

KUREK KULOWY KOŁNIERZOWY I DO WSPAWANIA

FLANGED AND WELD END BALL VALVE

ШАРОВОЙ КРАН ФЛАНЦЕВЫЙ И ПОД ПРИВАРКУ



WK6a
przyłącze kołnierz-kołnierz /
flange-flange connection /
присоединение фланец-фланец

WK6c
przyłącze wspaw-wspaw /
welded-welded connection /
присоединение под приварку

► DN250 - DN700

Zastosowanie / Application / Применение

Woda, powietrze oraz inne płyny grupy 2 wg Dyrektywy 2014/68/UE / Water, air and other fluids in group 2 according to Directive 2014/68/EU / Вода, воздух и другие среды группы 2 согласно Директиве 2014/68/EU

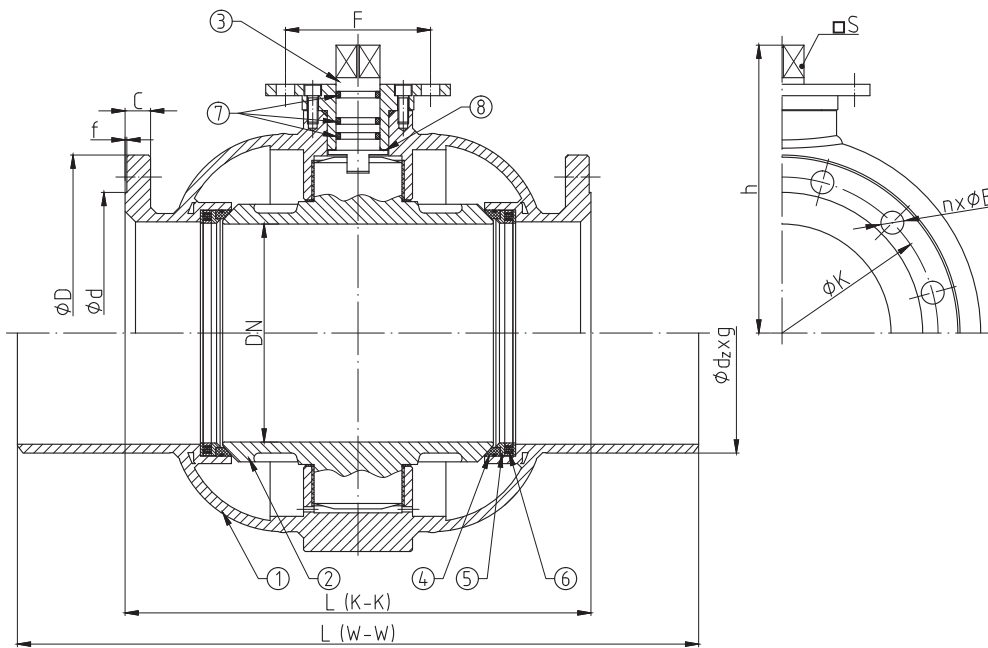


Tabela wymiarowa / Dimensions / Размеры

DN	PS [bar]	L [mm]		d _e x g [mm] x [mm]	D [mm]	d [mm]	C [mm]	f [mm]	K [mm]	n (ilość)	B [mm]	h [mm]	□S [mm]	F	Kvs [m³/h]	W [kg]		M [Nm]
		K-K	W-W													K-K	W-W	
250	16	530	775	273x10	405	320	29	3	355	12	26	328	36	F16	13358	195	192	1463
	425				335	35	370		30		1971							
	450				345	42	385		33		2820							
300	16	630	900	323.9x12	460	378	32	4	410	16	26	357	36	F16	20777	270	257	2010
	485				395	38	430		30		2707							
	515				410	52	450		33		3870							
350 ¹⁾	16	600	850	355.6x8	520	429	35	4	470	16	26	357	36	F16	7853	281	242	2010
	555				448	42	490		33		2707							
400 ²⁾	16	750	950	406.4x10	580	490	38	4	525	16	30	506	46	F25	36937	668	615	3213
	620				505	46	550		36		4344							
500 ²⁾	16	880	1150	508x11	715	610	46	4	650	20	33	600	46	F25	57715	1100	945	4782
	730				615	56	660		36		6473							
	755				72	670	42		625		60					10000		
600 ²⁾	16	1067	1350	610x11	840	725	55	5	770	20	36	670	60	F25	81758	1800	1650	8110
	845				720	68	39		670		60					10820		
700 ^{1),2)}	16	1245	1448	711x14.2	910	795	63	5	840	24	36	670	60	F25	32188	1950	1750	8110
	960				820	85	875		42		10820							

K-K - przyłącze kołnierz-kołnierz / flange-flange connection / присоединение фланец-фланец
W-W - przyłącze wspaw-wspaw / welded-welded connection / присоединение под приварку
M - moment otwarcia kurka kulowego przy maksymalnej różnicy ciśnień powiększony o 30% / maximal opening torque enlarged by 30% / крутящий момент крана при максимальной разнице давления 30%
F - minimalna wielkość przyłącza napędu wg: / minimal valve actuator attachment acc. to: / минимальное посадочное место согласно: PN-EN ISO 5211
1) - zaniżony przelot / reduced bore / неполный проход
2) - możliwość wykonania instalacji smarowania-doszczelnienia / lubricating system as an option / уплотнительно-смазочная система под заказ

WK6a

WK6c

► DN250 - DN700

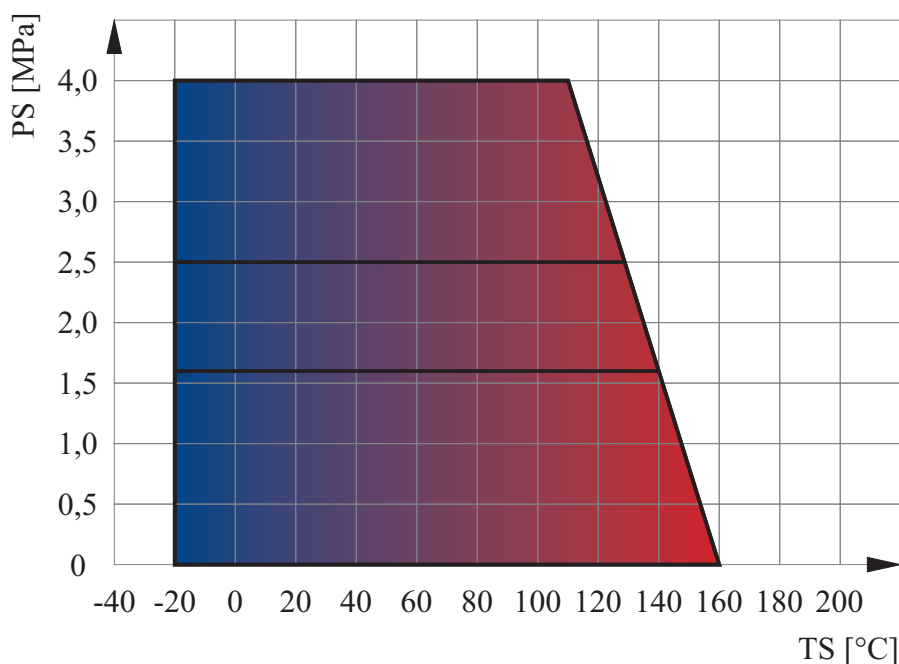
Zakres temperatury pracy /
Temperature range / Температуры
-20°C ÷ +160°C

Ciśnienie pracy /
Working pressure / Давление
DN250, DN300, DN500 **1,6 ÷ 4,0 MPa**
DN350, DN400, DN600, DN700 **1,6 ÷ 2,5 MPa**

Charakterystyka / Characteristic / Описание

- Kołnierze przyłączeniowe wg: / Flanged connections acc. to: / Фланцы согласно: PN-EN 1092-1
- Powierzchnia uszczelniająca kołnierzy typ B1 / Flange facing type: B1 / Уплотнительная поверхность фланцев тип B1
- Długość zabudowy kurków kulowych do spawania wg: / Face-to-Face lengths acc. to: / Строительная длина согласно: PN-EN 558-1
- Długość zabudowy kurków kulowych do spawania wg: / Edge-to-Edge lengths acc. to: / Строительная длина согласно: PN-EN 12982
- Pełen przelot / Full bore / Полный проход
- Kula jarzmiona / Trunnion-mounted ball / Шар в подшипниках
- Uszczelnienie trzpienia DN250 ÷ DN350: O-ring / Steam sealing: O-ring / Кольцевое уплотнение штока
- Uszczelnienie trzpienia DN400 ÷ DN700: dławnica + O-ring / Steam sealing: gland + O-ring / Сальниковое уплотнение штока
- Zawór nierozbieralny / Fully welded body / Цельносварная конструкция
- Kompensacja dwustronna / Doubled-sided compensation / Двусторонняя компенсация

Wykres pola pracy kurka / Pressure-temperature limits / Зависимость температура-давление



Specyfikacja materiałowa / Material specification / Перечень материалов

L.p.	Nazwa części	Part	Детали	Material / Material / Материал
1	Korpus	Body	Корпус	P235GH
2	Kula	Ball	Шар	X5CrNi18-10
3	Trzpień	Stem	Шток	X30Cr13
4	Uszczelka kuli	Seat	Уплотнение шара	PTFE+C
5	Podkładka uszczelki	Support ring	Прокладка	S235JR + Zn
6	Sprężyna	Spring	Пружина	12R10
7	Uszczelnienie trzpienia	O-ring	Уплотнение штока	EPDM
8	Podkładka ślizgowa	Thrust washer	Прокладка	PTFE

Zastrzega się prawo do zmian konstrukcyjnych i błędów w druku / We reserve the right to construction modifications and printing errors / Мы оставляем за собой право изменять дизайн и печатать ошибок