


ZAWÓR ZAPOROWY zGLO


Materiał kadłuba	Ciśnienie nominalne	Średnica nominalna	Max. temperatura
A Żeliwo szare	A 6 bar C 16 bar	DN 15-300	300°C
C Żeliwo sferoidalne	C 16 bar D 25 bar	DN 15-200 DN 15-80	350°C
E Brąz	C 16 bar B 10 bar A 6 bar	DN 15-125 DN 150-200 DN 250-300	225°C



zgodnie z dyrektywą ciśnieniową 2014/68/UE
znakowanie CE dla DN≥32

CECHY

- wysoki stopień szczelności (klasa szczelności - A wg EN - 12266 - 1)
- zwarta zabudowa
- bezpieczny ekologicznie
- próby i badania wg EN - 12266 - 1
- kołnierze owiercone wg EN 1092-2 dla materiału kadłuba A, C
- kołnierze owiercone wg EN 1092-3 Dla materiału kadłuba E
- długość zabudowy wg EN 558 szereg 8

ZASTOSOWANIE*

* nie wszystkie zastosowania nadają się do każdego wykonania materiałowego

branże							
	PRZEMYSŁ	PRZEMYSŁ OKRĘTOWY	CIEPŁOWNICTWO	CHŁODNICTWO I KLIMATYZACJE			
	media						
		GLIKOL	WODA PRZEMYSŁOWA	OLEJ DIATERMICZNY	PARA	SPRĘŻONE POWIETRZE	CZYNNIKI NEUTRALNE

Zastrzega się prawo do zmian konstrukcyjnych

Wydanie 01/2018

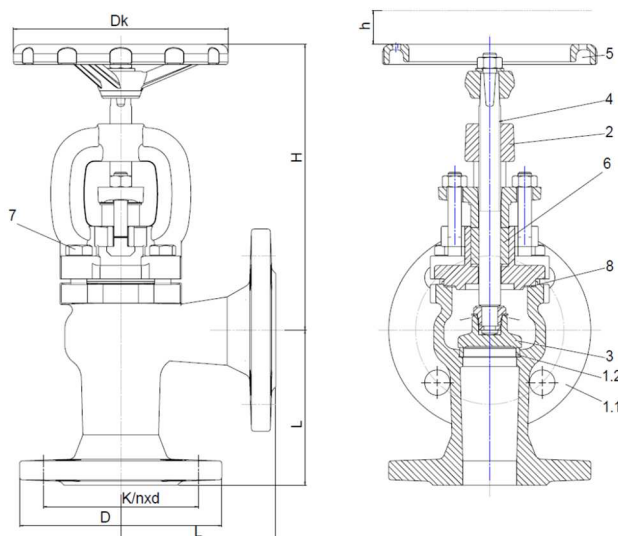
ZETKAMA Sp. z o.o.
Ul. 3 Maja 12
PL 57-410 Ścinawka Średnia

Tel. +48 74 8652 187
Tel. +48 74 8652 111
Fax +48 74 8652 199

E-mail spkraj@zetskama.com.pl
www.zetskama.pl

FIG.216

MATERIAŁY, WYMIARY



	Materiał kadłuba	A				C			E
		00	01 04 71 91	02 05 72 92	03 13	01 04 71 91	02 05 72 92	03 13	03 23 73 93
1.1	Kadłub	EN – GJL-250 5.1301 (ex. J11040)				EN – GJS-400 – 18-LT 5.3103 (ex. JS1025)			CuSn5Zn5Pb5-C CC491K
1.2	Pierścień kadłuba	X20Cr13 1.4021	CuSn10 – C CC480K		X20Cr13 1.4021	CuSn10 – C CC480K		CuSn5Zn5Pb5-C CC491K	
2	Pokrywa	EN-GJL-250 5.1301 (ex. J11040)				EN – GJS-400 – 18-LT 5.3103 (ex. JS1025)			CuSn5Zn5Pb5-C CC491K
3	Grzyb	X20Cr13 (+QT) 1.4021	CuSn10 – C CC480K		X20Cr13 (+QT) 1.4021	CuSn10 – C CC480K		CuSn5Zn5Pb5-C CC491K	
4	Trzpień	X20Cr13 1.4021	CuZn40Mn1,5	CuSn10 – C CC480K	X20Cr13 1.4021	CuZn40Mn1,5	CuSn10 – C CC480K	CuZn35Ni	
5	Kółko ręczne	EN-GJS500-7 5.3200 (ex. JS1050)							
6	Szczeliwo	Grafit							
7	Śruba z łbem 6kt.	5.6			A2-70	5.6		A2-70	
8	Uszczelka	Grafit + NiCr							
	Max. temperatura	300°C	300°C	225°C	350°C	225°C	225°C	225°C	

Zastrzega się prawo do zmian konstrukcyjnych

Wydanie 01/2018

ZETKAMA Sp. z o.o.
Ul. 3 Maja 12
PL 57-410 Ścinawka Średnia

Tel. +48 74 8652 187
Tel. +48 74 8652 111
Fax +48 74 8652 199

E-mail spkraj@zetskama.com.pl
www.zetskama.pl

FIG.216



DN	15	20	25	32	40	50	65	80	100	125	150	200	250	300	
L (mm)	90	95	100	105	115	125	145	155	175	200	225	275	325	375	
Dk (mm)	100		120		160		180	200	250		320	360		500	
	03, 23, 73, 93		100		125		160		200		250	315		400	
H	163	160	173	173	214	211	236	250	301	339	383	455	531	710	
	E	160	170	170	190	210	220	260	280	300	340	360	440	550	620
	91	179	176	198	206	232	235	269	290	336	374	433	625	720	779
h (mm)	5	5,5	7	14	20	25	35	41	31	48	54	77	120	120	
	E	6	7	8	10	12	15	19	24	28	36	40	56	65	80
	71 91	14	14	25	30	24	32	42	48	50	50	60	80	100	100
k _{vs} (m ³ /h)	01 04	7,2	9,2	16	22	37	51	98,5	143	226	281	455	860	1260	2130
	E	7	10	15	27	39	71	108	150	235	360	510	905	1430	2040
Ciążar (kg)															
216		3,3	3,9	5	6,6	8,4	12	17,3	22,7	35,8	52,8	74,2	126	200	250
	E	3,8	4	5	7	9	11	16	20	25	40	50	95	155	225
	31	3,1	3,5	4,8	6,6	8,7	11,8	14	20,5	32,2	46	62	126	200	250
	71	3,1	3,5	4,8	6,6	8,8	12,3	14,3	21,8	33,2	45,8	64,3	126	200	250
	91	3,1	3,5	4,8	6,6	8,8	12,3	14,3	21,8	33,2	45,8	64,3	126	200	250

KV [m³/h] FIG. 216-71, 91

Obroty kółka	DN 15	DN 20	DN 25	DN 32	DN 40	DN 50	DN 65	DN 80	DN 100	DN 125	DN 150	DN 200	DN 250	DN 300
0,5	1,59	1,55	1,06	2,10	4,1	7,2	9,1	11,2	20,2	20	25			
1	1,92	1,89	1,94	3,14	6,9	9,9	12,0	14,9	30,1	34	45	90	108	164
1,5	2,27	2,32												
2	2,61	2,75	3,59	5,19	11,2	16,3	20,8	25,7	48,9	63	87	153	191	306
2,5	2,94	3,17												
3	3,26	3,59	5,14	7,22	16,5	22,8	29,1	36,4	66,2	91	126	216	271	425
3,5	3,66	4,04												
4	4,07	4,60	6,42	9,18	21,4	28,9	37,4	46,7	82	118	162	277	347	525
4,5	4,55	5,35												
4,7	4,74	5,64												
5			7,65	11,0	27,4	35,4	45,4	56,6	97	146	199	337	420	627
6			8,71	12,8	33,8	43,5	53,1	66	113	176	235	395	489	723
7			9,57	14,5		51,8	61,2	77	135	212	271	454	556	822
8			11,88	16,1		58,1	70,9	89	161	250	308	511	622	926
8,33			12,53											
9				17,8			81,3	104	187	285	347	573	687	1021
10				20,0			90,5	119	210	314	387	633	754	1131
10,5							94,3							
11								132			421	690	822	1236
12								143			454	738	898	1340
13												762	967	1446
13,33												763		
14													1037	1543
15													1101	1637
16													1147	1717
16,66													1198	1764

Zastrzega się prawo do zmian konstrukcyjnych

Wydanie 01/2018

ZETKAMA Sp. z o.o.
Ul. 3 Maja 12
PL 57-410 Ścinawka Średnia

Tel. +48 74 8652 187
Tel. +48 74 8652 111
Fax +48 74 8652 199

E-mail spkraj@zetskama.com.pl
www.zetskama.pl

ZALEŻNOŚĆ TEMPERATURY OD CIŚNIENIA

Wg EN 1092-2	PN		10°C÷120°C	150°C	200°C	250°C	300°C	350°C	400°C	450°C
EN-GJL250	6	bar	6	5,4	4,8	4,2	3,6	---	---	---
	16		16	14,4	12,8	11,2	9,6	---	---	---
EN-GJS400-18 LT	16		16	15,5	14,7	13,9	12,8	11,2	---	---
	25		25	24,3	23	21,8	20	17,5	---	---
	PN		-10-120°C	150°C	180°C	200°C	225°C	350°C	400°C	450°C
CuSn5ZN5Pb5-C	16	bar	16	10	10	10	10	-----	-----	-----
	10		10	6	6	6	6	-----	-----	-----
	6		6	4	4	4	4	-----	-----	-----

WYMIARY KOŁNIERZY ZGODNE Z PN-EN 1092-2 (A, C)

DN		15	20	25	32	40	50	65	80	100	125	150	200	250	300
PN6	D (mm)	80	90	100	120	130	140	160	190	210	240	265	320	375	440
	K (mm)	55	65	75	90	100	110	130	150	170	200	225	280	335	395
	nxd (mm)	4x11	4x11	4x11	4x14	4x14	4x14	4x14	4x19	4x19	8x19	8x19	8x19	12x19	12x23
PN16	D (mm)	95	105	115	140	150	165	185	200	220	250	285	340	405	460
	K (mm)	65	75	85	100	110	125	145	160	180	210	240	295	355	410
	nxd (mm)	4x14	4x14	4x14	4x19	4x19	4x19	4x19	8x19	8x19	8x19	8x23	12x23	12x28	12x28
PN25	D (mm)	95	105	115	140	150	165	185	200	-----	-----	-----	-----	-----	-----
	K (mm)	65	75	85	100	110	125	145	160	-----	-----	-----	-----	-----	-----
	nxd (mm)	4x14	4x14	4x14	4x19	4x19	4x19	8x19	8x19	-----	-----	-----	-----	-----	-----

WYMIARY KOŁNIERZY ZGODNE Z PN-EN 1092-3 (E)

DN		15	20	25	32	40	50	65	80	100	125	150	200	250	300
PN6	D (mm)	-----	-----	-----	-----	-----	-----	-----	-----	-----	-----	-----	-----	395	445
	K (mm)	-----	-----	-----	-----	-----	-----	-----	-----	-----	-----	-----	-----	350	400
	nxd (mm)	-----	-----	-----	-----	-----	-----	-----	-----	-----	-----	-----	-----	12x22	12x22
PN10	D (mm)	-----	-----	-----	-----	-----	-----	-----	-----	-----	-----	285	340	-----	-----
	K (mm)	-----	-----	-----	-----	-----	-----	-----	-----	-----	-----	240	295	-----	-----
	nxd (mm)	-----	-----	-----	-----	-----	-----	-----	-----	-----	-----	8x22	8x22	-----	-----
PN16	D (mm)	95	105	115	140	150	165	185	200	220	250	-----	-----	-----	-----
	K (mm)	65	75	85	100	110	125	145	160	180	210	-----	-----	-----	-----
	nxd (mm)	4x14	4x14	4x14	4x19	4x18	4x18	4x18	8x18	8x18	8x18	-----	-----	-----	-----

Zastrzega się prawo do zmian konstrukcyjnych

Wydanie 01/2018

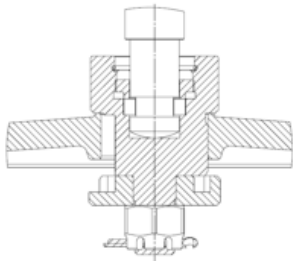
ZETKAMA Sp. z o.o.
Ul. 3 Maja 12
PL 57-410 Ścinawka Średnia

Tel. +48 74 8652 187
Tel. +48 74 8652 111
Fax +48 74 8652 199

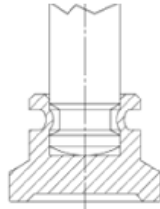
E-mail spkraj@zetskama.com.pl
www.zetskama.pl

GRZYBY

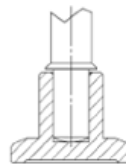
Wykonanie 04; 05; 13; 14



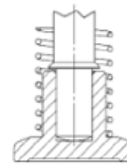
wykonanie 00



wykonanie 41; 42; 43



wykonanie 31; 32; 33; 40; 39



wykonanie 71; 91



WYKONANIA

Figura	Materiał kadłuba	Średnica nominalna	Ciśnienie nominalne	Wykonanie
216	A Żeliwo szare EN-GJL-250	15-50 mm	A 6 bar	00 połączenie trzpienia z grzybem stałe – zawalcowane; trzpień, grzyb i pierścień kadłuba - stal nierdzewna
		15-150 mm	A 6 bar	01 połączenie trzpienia z grzybem rozłączne – wkrętka; trzpień, grzyb i pierścień kadłuba - stal nierdzewna
		200-300 mm	A 6 bar	04 połączenie trzpienia z grzybem rozłączne – wkrętka; trzpień, grzyb i pierścień kadłuba - stal nierdzewna
		15-150 mm	A 6 bar	02 połączenie trzpienia z grzybem rozłączne – wkrętka; trzpień - mosiądz, grzyb i pierścień kadłuba - brąz
		200-300 mm	A 6 bar	05 połączenie trzpienia z grzybem rozłączne – wkrętka; trzpień mosiądz, grzyb i pierścień kadłuba - brąz; grzyb odciążający
		15-150 mm	A 6 bar	03 połączenie trzpienia z grzybem rozłączne – wkrętka; trzpień, grzyb i pierścień kadłuba - brąz
		200-300 mm	A 6 bar	13 połączenie trzpienia z grzybem rozłączne – wkrętka; trzpień, grzyb i pierścień kadłuba - brąz; grzyb odciążający
		15-300 mm	A 6 bar	31 luźny grzyb ze sprężyną; trzpień, grzyb i pierścień kadłuba - stal nierdzewna
		15-300 mm	A 6 bar	41 luźny grzyb bez sprężyny; trzpień, grzyb i pierścień kadłuba - stal nierdzewna
		15-300 mm	A 6 bar	32 luźny grzyb ze sprężyną; trzpień - mosiądz, grzyb i pierścień kadłuba - brąz
		15-300 mm	A 6 bar	42 luźny grzyb bez sprężyny; trzpień - mosiądz, grzyb i pierścień kadłuba - brąz
		15-300 mm	A 6 bar	33 luźny grzyb ze sprężyną; trzpień, grzyb i pierścień kadłuba - brąz
		15-300 mm	A 6 bar	43 luźny grzyb bez sprężyny; trzpień, grzyb i pierścień kadłuba - brąz
		15-300 mm	A 6 bar	71 połączenie trzpienia z grzybem rozłączne – wkrętka; trzpień, grzyb dławiący i pierścień kadłuba - stal nierdzewna; bez wskaźnika otwarcia
15-300 mm	A 6 bar	91 połączenie trzpienia z grzybem rozłączne – wkrętka; trzpień, grzyb dławiący i pierścień kadłuba - stal nierdzewna; ze wskaźnikiem otwarcia		

Zastrzega się prawo do zmian konstrukcyjnych

Wydanie 01/2018

ZETKAMA Sp. z o.o.
Ul. 3 Maja 12
PL 57-410 Ścinawka Średnia

Tel. +48 74 8652 187
Tel. +48 74 8652 111
Fax +48 74 8652 199

E-mail spkraj@zetkama.com.pl
www.zetkama.pl

	15-300 mm	A 6 bar	72 połączenie trzpienia z grzybem rozłączne – wkrętka; trzpień- mosiądz, grzyb dławiący i pierścień kadłuba - brąz; bez wskaźnika otwarcia	
	15-300 mm	A 6 bar	92 połączenie trzpienia z grzybem rozłączne – wkrętka; trzpień- mosiądz, grzyb dławiący i pierścień kadłuba - brąz; ze wskaźnikiem otwarcia	
	15-50 mm	C 16 bar	00 połączenie trzpienia z grzybem stałe – zawalcowane; trzpień, grzyb i pierścień kadłuba - stal nierdzewna	
	15-150 mm	C 16 bar	01 połączenie trzpienia z grzybem rozłączne – wkrętka; trzpień, grzyb i pierścień kadłuba - stal nierdzewna	
	200-300 mm	C 16 bar	04 połączenie trzpienia z grzybem rozłączne – wkrętka; trzpień, grzyb i pierścień kadłuba - stal nierdzewna	
	15-150 mm	C 16 bar	02 połączenie trzpienia z grzybem rozłączne – wkrętka; trzpień - mosiądz, grzyb i pierścień kadłuba - brąz	
	200-300 mm	C 16 bar	05 połączenie trzpienia z grzybem rozłączne – wkrętka; trzpień mosiądz, grzyb i pierścień kadłuba - brąz; grzyb odciążający	
	15-150 mm	C 16 bar	03 połączenie trzpienia z grzybem rozłączne – wkrętka; trzpień, grzyb i pierścień kadłuba - brąz	
	200-300 mm	C 16 bar	13 połączenie trzpienia z grzybem rozłączne – wkrętka; trzpień, grzyb i pierścień kadłuba- brąz; grzyb odciążający	
	15-300 mm	C 16 bar	31 luźny grzyb ze sprężyną; trzpień, grzyb i pierścień kadłuba - stal nierdzewna	
	15-300 mm	C 16 bar	41 luźny grzyb bez sprężyny; trzpień, grzyb i pierścień kadłuba - stal nierdzewna	
	15-300 mm	C 16 bar	32 luźny grzyb ze sprężyną; trzpień - mosiądz, grzyb i pierścień kadłuba - brąz	
	15-300 mm	C 16 bar	42 luźny grzyb bez sprężyny; trzpień - mosiądz, grzyb i pierścień kadłuba - brąz	
	15-300 mm	C 16 bar	33 luźny grzyb ze sprężyną; trzpień, grzyb i pierścień kadłuba - brąz	
	15-300 mm	C 16 bar	43 luźny grzyb bez sprężyny; trzpień, grzyb i pierścień kadłuba - brąz	
	15-300 mm	C 16 bar	71 połączenie trzpienia z grzybem rozłączne – wkrętka; trzpień, grzyb dławiący i pierścień kadłuba - stal nierdzewna; bez wskaźnika otwarcia	
	15-300 mm	C 16 bar	91 połączenie trzpienia z grzybem rozłączne – wkrętka; trzpień, grzyb dławiący i pierścień kadłuba - stal nierdzewna; ze wskaźnikiem otwarcia	
	15-300 mm	C 16 bar	72 połączenie trzpienia z grzybem rozłączne – wkrętka; trzpień- mosiądz, grzyb dławiący i pierścień kadłuba - brąz; bez wskaźnika otwarcia	
	15-300 mm	C 16 bar	92 połączenie trzpienia z grzybem rozłączne – wkrętka; trzpień- mosiądz, grzyb dławiący i pierścień kadłuba - brąz; ze wskaźnikiem otwarcia	
216	C Żeliwo sferoidalne EN-GJS-400-18-LT	15-150 mm	C 16 bar	01 połączenie trzpienia z grzybem rozłączne – wkrętka; trzpień, grzyb i pierścień kadłuba - stal nierdzewna
		200 mm	C 16 bar	04 połączenie trzpienia z grzybem rozłączne – wkrętka; trzpień, grzyb i pierścień kadłuba - stal nierdzewna
		15-150 mm	C 16 bar	02 połączenie trzpienia z grzybem rozłączne – wkrętka; trzpień - mosiądz, grzyb i pierścień kadłuba - brąz
		200 mm	C 16 bar	05 połączenie trzpienia z grzybem rozłączne – wkrętka; trzpień mosiądz, grzyb i pierścień kadłuba - brąz; grzyb odciążający
		15-150 mm	C 16 bar	03 połączenie trzpienia z grzybem rozłączne – wkrętka; trzpień, grzyb i pierścień kadłuba - brąz
		200 mm	C 16 bar	13 połączenie trzpienia z grzybem rozłączne – wkrętka; trzpień, grzyb i pierścień kadłuba- brąz; grzyb odciążający

Zastrzega się prawo do zmian konstrukcyjnych

Wydanie 01/2018

ZETKAMA Sp. z o.o.
Ul. 3 Maja 12
PL 57-410 Ścinawka Średnia

Tel. +48 74 8652 187
Tel. +48 74 8652 111
Fax +48 74 8652 199

E-mail spkraj@zetskama.com.pl
www.zetskama.pl

FIG.216

	15-200 mm	C	16 bar	31	luźny grzyb ze sprężyną; trzpień, grzyb i pierścień kadłuba - stal nierdzewna	
	15-200 mm	C	16 bar	41	luźny grzyb bez sprężyny; trzpień, grzyb i pierścień kadłuba - stal nierdzewna	
	15-200 mm	C	16 bar	32	luźny grzyb ze sprężyną; trzpień - mosiądz, grzyb i pierścień kadłuba - brąz	
	15-200 mm	C	16 bar	42	luźny grzyb bez sprężyny; trzpień - mosiądz, grzyb i pierścień kadłuba - brąz	
	15-200 mm	C	16 bar	33	luźny grzyb ze sprężyną; trzpień, grzyb i pierścień kadłuba - brąz	
	15-200 mm	C	16 bar	43	luźny grzyb bez sprężyny; trzpień, grzyb i pierścień kadłuba - brąz	
	15-200 mm	C	16 bar	71	połączenie trzpienia z grzybem rozłączne – wkrętka; trzpień, grzyb dławiący i pierścień kadłuba - stal nierdzewna; bez wskaźnika otwarcia	
	15-200 mm	C	16 bar	91	połączenie trzpienia z grzybem rozłączne – wkrętka; trzpień, grzyb dławiący i pierścień kadłuba - stal nierdzewna; ze wskaźnikiem otwarcia	
	15-200 mm	C	16 bar	72	połączenie trzpienia z grzybem rozłączne – wkrętka; trzpień- mosiądz, grzyb dławiący i pierścień kadłuba – brąz; bez wskaźnika otwarcia	
	15-200 mm	C	16 bar	92	połączenie trzpienia z grzybem rozłączne – wkrętka; trzpień- mosiądz, grzyb dławiący i pierścień kadłuba – brąz; ze wskaźnikiem otwarcia	
	15-80 mm	D	25 bar	01	połączenie trzpienia z grzybem rozłączne – wkrętka; trzpień, grzyb i pierścień kadłuba - stal nierdzewna	
	15-80 mm	D	25 bar	02	połączenie trzpienia z grzybem rozłączne – wkrętka; trzpień - mosiądz, grzyb i pierścień kadłuba - brąz	
	15-80 mm	D	25 bar	03	połączenie trzpienia z grzybem rozłączne – wkrętka; trzpień, grzyb i pierścień kadłuba - brąz	
	15-80 mm	D	25 bar	31	luźny grzyb ze sprężyną; trzpień, grzyb i pierścień kadłuba - stal nierdzewna	
	15-80 mm	D	25 bar	41	luźny grzyb bez sprężyny; trzpień, grzyb i pierścień kadłuba - stal nierdzewna	
	15-80 mm	D	25 bar	32	luźny grzyb ze sprężyną; trzpień - mosiądz, grzyb i pierścień kadłuba - brąz	
	15-80 mm	D	25 bar	42	luźny grzyb bez sprężyny; trzpień - mosiądz, grzyb i pierścień kadłuba - brąz	
	15-80 mm	D	25 bar	33	luźny grzyb ze sprężyną; trzpień, grzyb i pierścień kadłuba - brąz	
	15-80 mm	D	25 bar	43	luźny grzyb bez sprężyny; trzpień, grzyb i pierścień kadłuba - brąz	
	15-80 mm	D	25 bar	71	połączenie trzpienia z grzybem rozłączne – wkrętka; trzpień, grzyb dławiący i pierścień kadłuba - stal nierdzewna; bez wskaźnika otwarcia	
	15-80 mm	D	25 bar	91	połączenie trzpienia z grzybem rozłączne – wkrętka; trzpień, grzyb dławiący i pierścień kadłuba - stal nierdzewna; ze wskaźnikiem otwarcia	
216	E Brąz CuZn5Zn5Pb5-C	15-125 mm	C	16 bar	03	połączenie trzpienia z grzybem rozłączne – wkrętka; trzpień, grzyb i pierścień kadłuba - brąz
		150-200 mm	B	10 bar	33	luźny grzyb ze sprężyną; trzpień, grzyb i pierścień kadłuba- brąz
		250-300 mm	A	6 bar	43	luźny grzyb bez sprężyny; trzpień, grzyb i pierścień kadłuba - brąz
					23	połączenie trzpienia z grzybem rozłączne – wkrętka; ze wskaźnikiem; trzpień, grzyb i pierścień kadłuba - brąz
					53	luźny grzyb ze sprężyną; ze wskaźnikiem; trzpień, grzyb i pierścień kadłuba - brąz
			63	luźny grzyb bez sprężyny; ze wskaźnikiem; trzpień, grzyb i pierścień kadłuba - brąz		

Zastrzega się prawo do zmian konstrukcyjnych

Wydanie 01/2018

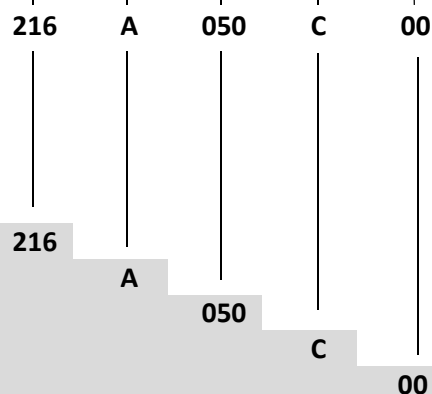
FIG.216

15-125 mm	C 16 bar	73 połączenie trzpienia z grzybem rozłączne – wkrętka; grzyb dławiący -brąz; bez wskaźnika otwarcia
15-125 mm	C 16 bar	93 połączenie trzpienia z grzybem rozłączne – wkrętka; grzyb dławiący -brąz; ze wskaźnikiem otwarcia

ZAMAWIANIE

Figura	Materiał kadłuba	Średnica nominalna	Ciśnienie nominalne	Wykonanie
216	A Żeliwo szare EN-GJL-250	15-50 mm	C 16 bar	00 połączenie trzpienia z grzybem stałe – zawalcowane; trzpień, grzyb i pierścień kadłuba - stal nierdzewna

Przykład zamówienia wg indeksu



Zawór zaporowy, przyłączy kołnierzone, kształt kątowy
 Żeliwo szare EN-GJL-250
 Średnica nominalna (mm)
 Ciśnienie nominalne PN 16
 Połączenie grzyba z trzpieniem stałe- zawalcowane, trzpień, grzyb i pierścień kadłuba – stal nierdzewna

Zastrzega się prawo do zmian konstrukcyjnych

Wydanie 01/2018